

Nutzungsinformation

Bestimmungsgemäße Verwendung

Auf dem DJ-Tisch findet durch die geräumige Tischplatte das verschiedenste Studio oder DJ-Equipment Platz. Der DJ-Tisch ist in seiner Anwendung sehr flexibel. Er kann unter anderem als Schreibtisch oder als Beistelltisch genutzt werden. Durch die Höhenverstellung kann der DJ-Tisch an die verschiedenen Bedürfnisse angepasst werden. Ein ergonomisches Arbeiten am Tisch ist dadurch möglich. Durch den Ausgleichsparkettschoner können Unebenheiten des Bodens ausgeglichen und somit ein sicherer Stand gewährleistet werden.

Vorhersehbare Fehlanwendung

Die maximale Tragfähigkeit darf nicht überschritten werden. Eine Verstellung der Höhe immer ohne abgestelltes Equipment vornehmen.

Allgemeines



- ▶ Der DJ-Tisch muss auf einem ebenen und tragfähigen Untergrund stehen.
- ▶ Darauf achten, dass beide Beine gleich weit ausgefahren sind.
- ▶ Während der Verwendung sind die Rast-Klemmschrauben stets geschlossen zu halten. Eine Verstellung der Höhe oder Demontage der Tischplatte immer ohne abgestelltes Equipment vornehmen.
- ▶ Durch Umfallen des DJ-Tisches können Personen und Sachschäden entstehen.
- ▶ Durch die Verstellmöglichkeit besteht Quetschgefahr zwischen den Bauteilen.
- ▶ Der Nutzer muss körperlich und fachlich geeignet sein.
- ▶ Die Nutzungsinformation ist Bestandteil des Artikels und ist für dessen Lebensdauer aufzubewahren bzw. an jeden nachfolgenden Besitzer oder Benutzer weiterzugeben.

Gewährleistung

Keine Gewährleistung wird übernommen für Schäden, die entstanden sind durch:

- ▶ Nichtbeachtung der Nutzungsinformation und der Allgemeinen Sicherheits- und Montagehinweise.
- ▶ Ungeeignete oder nicht bestimmungsgemäße Anwendung.
- ▶ Fehlerhafte Installation bzw. Inbetriebnahme durch den Käufer oder Dritte.
- ▶ Natürliche Abnutzung.
- ▶ Nachlässiger Umgang.
- ▶ Unsachgemäße Änderungen bzw. Instandsetzungsarbeiten durch Käufer oder Dritte.
- ▶ Einwirkung von Teilen fremder Herkunft.
- ▶ Verwendung von nicht originalen Ersatzteilen.

Veränderungen, An- und Umbauten, welche die Sicherheit beeinträchtigen können, sind ohne Genehmigung des Herstellers untersagt.

Technische Daten

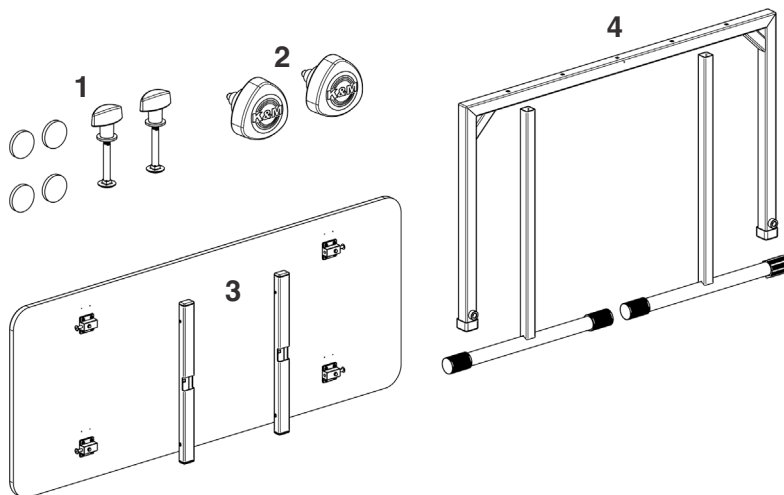
Material	Fußgestell, U-Rahmen, Auflagerrohr: Stahl pulverbeschichtet, schwarz Schlossschraube, U-Scheibe, Bolzen, Schraube: Stahl, verzinkt Endkappen, Gehäuse, Distanzplatte, Klemmmutter: Kunststoff, schwarz Filzstanztteil: Filz, schwarz Tischplatte: MDF, schwarz foliert
Tragfähigkeit	30 kg
Maße und Verstellbereich	1100 x 455 x 605 mm Höhe: 605 - 1055 mm in 30 mm Abstufung
Verpackung	Grundgestell: 970 x 630 x 75 mm Tischplatte: 1184 x 454 x 37 mm
Gewicht	13,5 kg



Montage

!Durch die Verstellmöglichkeit besteht Quetschgefahr zwischen den Bauteilen!

1.) Auspacken und Artikel auf Beschädigungen und Vollständigkeit prüfen.



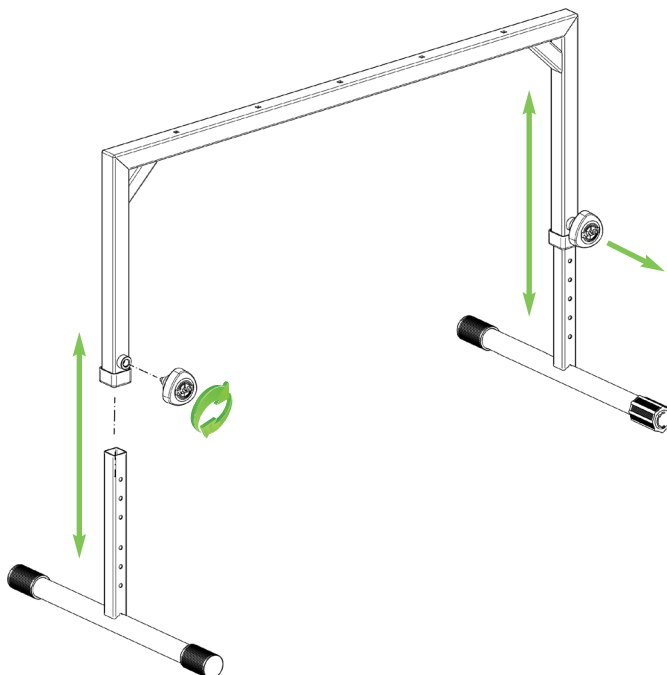
1 Zubehörbeutel: Schlossschraube, Klemmmutter, U-Scheibe, Filzauflagen.

2 Zubehörbeutel: Rast-Klemmschraube.

3 Tischplatte mit Schnellspanner, Auflagerrohre.

4 U-Rahmen, Fußgestell.

2.) Montage des Fußgestelles

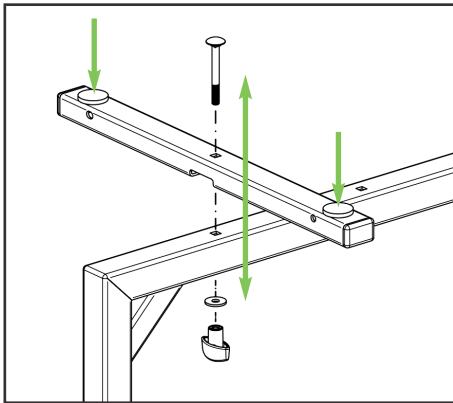


Die Rast-Klemmschrauben ca. fünf Umdrehungen in den U-Rahmen einschrauben. Fußgestell in U-Rahmen schieben. Darauf achten, dass die Bohrungen des Fußgestelles in Richtung der Rast-Klemmschraube zeigen. Durch festziehen der Rast-Klemmschrauben wird das Fußgestell in der Höhe fixieren.

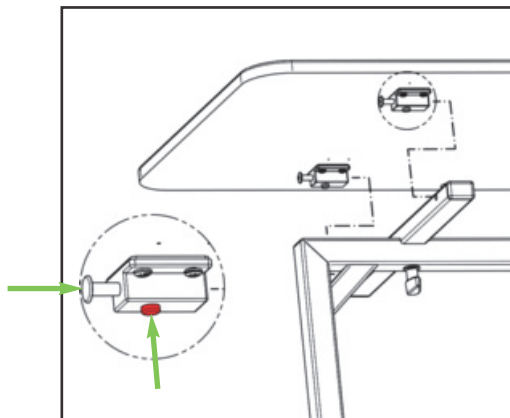
HINWEIS: Um das Fußgestell in den U-Rahmen schieben zu können, muss die Rast-Klemmschraube nach hinten gezogen werden. Durch Ziehen am Griff gibt der Sicherungsbolzen das Rohr frei. Die gewünschte Höhe einstellen, Rast-Klemmschraube loslassen und darauf achten, dass der Sicherungsbolzen in einer Bohrung einrastet. Rast-Klemmschraube handfest anziehen. Lässt sich das Fußgestell trotz ziehen am Rast-Klemmgriff nicht in

den U-Rahmen schieben, muss der Rast-Klemmgriff etwas rausgeschraubt werden.

3.) Montage der Tischplatte



Für die Montage der Tischplatte müssen die Auflagerrohre auf das U-Gestell geschraubt werden. Hierzu das Auflagerrohr mit der Aussparung nach unten auf das U-Gestell ablegen. Die Schlossschraube von oben durch das Auflagerrohr und das U-Gestell stecken. Die Schlossschraube von unten mit der U-Scheibe und der Klemmmutter verschrauben. Klemmmutter handfest anziehen. Den Vorgang mit dem zweiten Auflagerrohr wiederholen. Jeweils zwei Filzauflagen auf die Oberseite des Auflagerrohres kleben.



Zum Auflegen der Tischplatte müssen die vier Schnellspanner „geöffnet“ werden. Hierzu den roten Knopf auf dem Schnellspanner drücken. Der Verriegelungsstift schnappt nach hinten und die Tischplatte kann montiert bzw. demontiert werden.

Tischplatte auf die Auflagerrohre ablegen und diese durch Drücken der Verriegelungsstifte mit den Auflagerrohren verriegeln. Darauf achten, dass die Verriegelungsstifte in die Bohrungen eintauchen und verriegeln.

Hinweis: Wenn die verriegelte Ablageplatte auf dem U-Gestell zu viel Spiel aufweist, gehen Sie wie folgt vor: Klemmschraube vom Auflagerrohr öffnen, Auflagerrohr nach außen ziehen und Klemmschraube wieder schließen. Vorgang auf der gegenüberliegenden Seite wiederholen.

Wartung, Reinigung und Instandsetzung

- ▶ **Wartung:** Regelmäßige Kontrolle auf festen Sitz der Schraubverbindungen.
- ▶ **Reinigung:** Zum Reinigen des DJ-Tisches ein leicht befeuchtetes Tuch benutzen. Keine chlorhaltigen oder scheuernde Reinigungsmittel verwenden. Diese können Schäden an der Oberfläche verursachen.
- ▶ **Instandsetzen:** Auftretende Schäden sofort beheben und DJ-Tische nicht weiter benutzen. Instandhaltungsarbeiten dürfen nur durchgeführt werden, wenn Sie die erforderlichen Kenntnisse hierfür besitzen. Bei fehlenden Teilen kontaktieren Sie den Hersteller über www.k-m.de. Hier gelangen Sie anhand der Artikelnummer, die Sie auf dem Typenschild finden, zu einem entsprechenden Ersatzteilblatt. Über dieses können Sie die fehlenden oder defekten Teile nachbestellen.

Störung und Fehlersuche

Störung/Ursache	Prüfen/Behebung
Fußgestell lässt sich nicht arretieren/feststellen	<ul style="list-style-type: none"> • Prüfen ob die Bohrungen des Fußgestelles in Richtung Rast-Klemmschrauben zeigen.
Auflagerohre wackeln oder weist Spiel auf	<ul style="list-style-type: none"> • Schraubverbindung prüfen und Klemmmutter handfest anziehen.
Tischplatte wackelt bzw. ist nicht fest	<ul style="list-style-type: none"> • Prüfen ob alle vier Schnellspanner vollständig eingearastet sind. Position der vier Filzauflagen prüfen.

Lagerung, Entsorgung

Lagern Sie den DJ-Tische an einem trockenen Ort.

Führen Sie zerlegte Bestandteile der Wiederverwertung zu:

- ▶ Verschrotten Sie alle Komponenten aus Metall.
- ▶ Führen Sie alle Komponenten aus Kunststoff, Papier und Kartonage der Wiederverwertung bzw. Recycling zu.
- ▶ Sortieren Sie alle anderen Komponenten nach Materialbeschaffenheit und entsorgen Sie diese gemäß den örtlichen Bestimmungen.

Kontaktinformation

KÖNIG & MEYER GmbH & Co. KG

Kiesweg 2
 97877 Wertheim

Telefon: 09342/8060

Telefax: 09342/806-150

E-Mail: contact@k-m.de

Web: www.k-m.de

Information for use

Intended use

The generous DJ tabletop offers space for a large variety of studio or DJ equipment. The DJ desk can also be used for many other purposes, among other things as desk or side table. The height adjustment makes the DJ desk adaptable for different needs, therefore providing an ergonomic workplace. The parquet protector compensates uneven flooring and ensures a safe stand.

Foreseeable misapplication

It is not allowed to exceed the maximum load capacity. Height adjustments should be carried out without any loads.

General



- ▶ The DJ desk should stand on a level and stable surface.
- ▶ Make sure that both legs are extended equally.
- ▶ The spring-loaded clamping knobs should be kept close throughout use. Always adjust the height or dismantle the tabletop without any equipment.
- ▶ Should the DJ desk tip over this may result in personal injury and material damage.
- ▶ Due to the adjustment possibilities, there is the risk of squeezing between the components.
- ▶ The user must be physically fit and technically competent.
- ▶ The usage information is an integral part of the product and should be kept for its service life or passed on to any subsequent owner or user.

Warranty

No warranty is given for damage caused by:

- ▶ Non-observance of the usage information and the "General safety and assembly instructions".
- ▶ Unsuitable or improper use.
- ▶ Incorrect installation or commissioning by the buyer or third parties.
- ▶ Natural wear and tear.
- ▶ Careless handling.
- ▶ Improper modifications or repair work by the buyer and third parties.
- ▶ Impact on components of foreign origin.
- ▶ Use of non-original spare parts.

Modifications, additions and conversions that may impair safety are prohibited without the manufacturer's approval.

Technical data

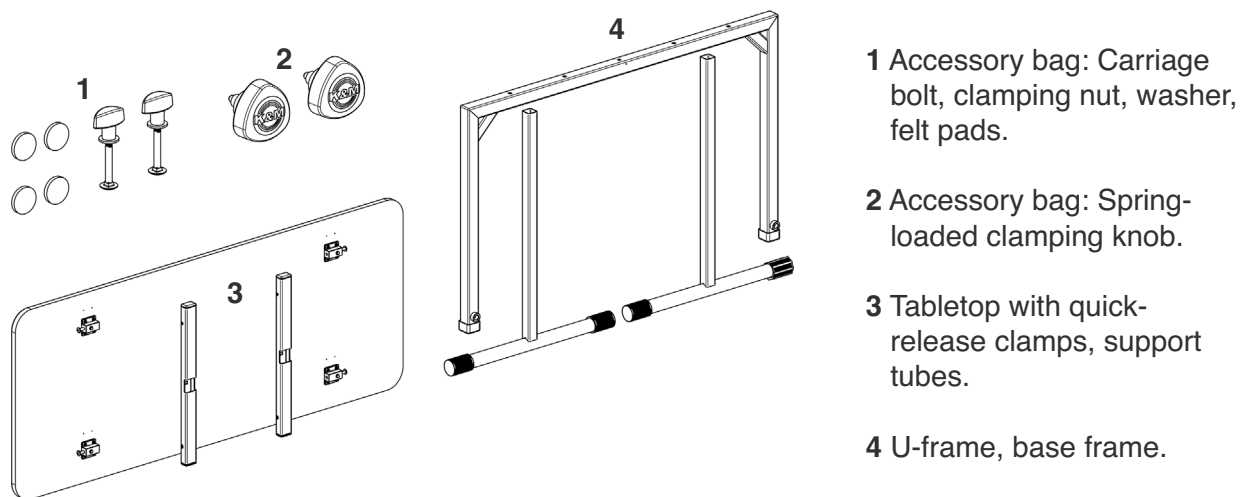
Material	base frame, U-frame, support tube: Steel powder-coated, black Carriage bolt, washer, bolt, screw: Steel, galvanised End caps, housing, spacer plate, clamping nut: Plastic, black Felt pad: Felt, black Tabletop: MDF, black laminated
Load capacity	30 kg
Dimensions and adjustment range	1100 x 455 x 605 mm Height: 605 - 1055 mm in 30 mm increments
Packaging	Base frame: 970 x 630 x 75 mm Tabletop: 1184 x 454 x 37 mm
Weight	13.5 kg



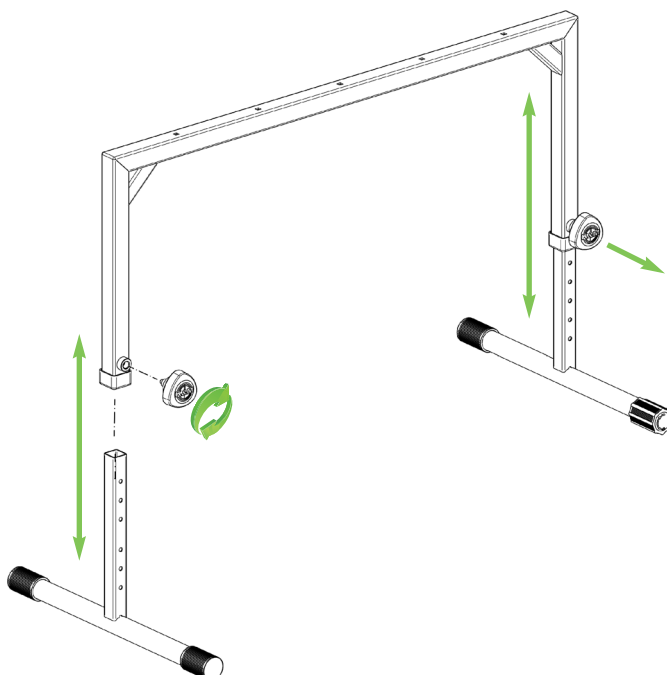
Mounting

!Due to the adjustment option, there is a risk of crushing between the components!

1.) Unpack and check product for damage and completeness.



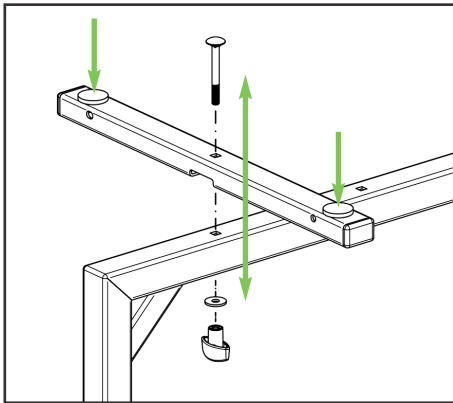
2.) Assembly of base frame



Screw spring-loaded clamping knobs into the U-frame with approx. five turns. Slide the base frame into the U-frame. Make sure that the holes in the base frame point in the direction of the locking screw. Tightening the spring-loaded clamping knobs to fix the height of the base frame.

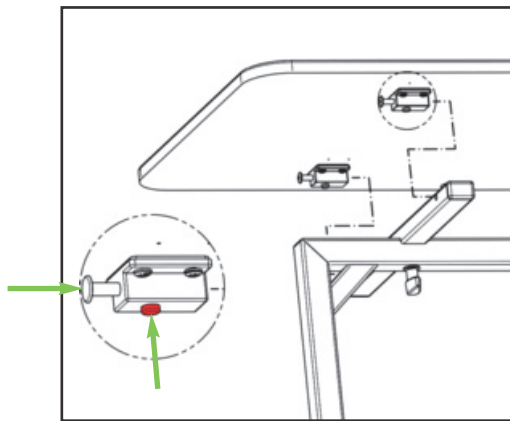
PLEASE NOTE: In order to be able to slide the base frame into the U-frame, the spring-loaded clamping knob must be drawn backwards. By pulling the handle, the fastening bolt releases the tube. Set the desired height, release the spring-loaded clamping knob and make sure that the fastening bolt engages in a hole. Tighten the spring-loaded clamping knob hand-tight. If the base frame cannot be pushed into the U-frame despite pulling the spring-loaded clamping knob, then the clamping handle should be slightly unscrewed.

3.) Mounting the tabletop



To assemble the tabletop, the support tubes must be screwed onto the U-frame. For this, place the support tube on the U-frame with the recess facing downwards. Insert the carriage bolt from above through the support tube and the U-frame. Screw the carriage bolt from below with the washer and the clamping nut. Tighten the clamping nut hand-tight. Repeat the procedure with the second support tube on the other side.

Stick two felt pads on the top of each support tube.



To place the tabletop, the four quick-release clamps must be "opened", by pressing the red button on the quick-release clamps. The locking pin snaps back and the tabletop can be mounted or dismounted. Place the tabletop on the support tubes and secure it with the support tubes by pressing the locking pins. Make sure that the locking pins are inserted into the holes and bolted.

Please note: If the locked tabletop has too much space on the U-frame, proceed as follows: Open the clamping screw from the support tube, pull the support tube outwards and close the clamping screw again. Same procedure on the opposite side.

Maintenance, cleaning and repair

- ▶ **Maintenance:** Regularly check if the screw connections are tight.
- ▶ **Cleaning:** Use a slightly damp cloth to clean the DJ desk. Do not use chlorinated or abrasive cleaning agents. These will cause damage to the surface and varnish.
- ▶ **Repair:** Immediately repair any damage that occurs and stop using the DJ desk. Maintenance work may only be carried out if you have the necessary knowledge. If any parts are missing, contact the manufacturer at www.k-m.de. Here you can find a corresponding spare parts list by entering the article number on the type label. Use this page to reorder missing or damaged components.

Fault and troubleshooting

Fault/cause	Check/Remedy
Base tubes cannot be locked/secured	<ul style="list-style-type: none"> • Check whether the holes of the base frame point in the direction of the spring-loaded clamping knobs.
Support tubes wobble or have space	<ul style="list-style-type: none"> • Check the screw connection and tighten the clamping nut hand-tight.
Tabletop wobbles or is not firm	<ul style="list-style-type: none"> • Check if all four quick-release clamps are fully engaged. View the position of the four felt pads.

Storage, disposal

Store the DJ desk in a dry place.

Recycle disassembled components:

- ▶ Scrape all components made of metal.
- ▶ Recycle or reuse all plastic, paper, and cardboard components.
- ▶ Sort all other components according to material composition and dispose of them according to local regulations.

Contact information

KÖNIG & MEYER GmbH & Co. KG

Kiesweg 2
97877 Wertheim
Germany

Phone: +49 9342/8060

Fax: +49 9342/806-150

E-Mail: contact@k-m.de

Web: www.k-m.de